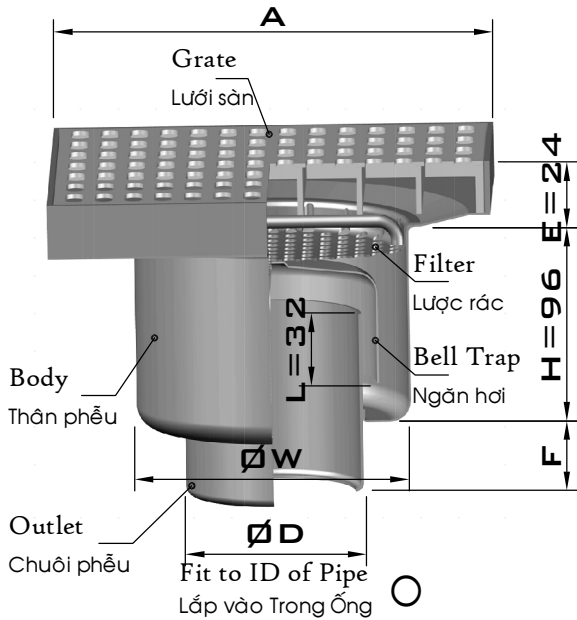
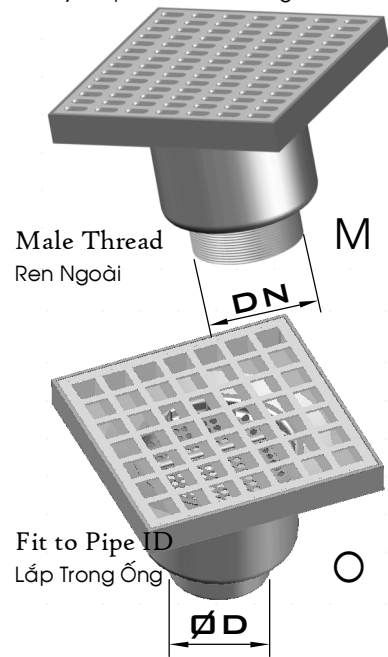


**Kiểu DD Model**

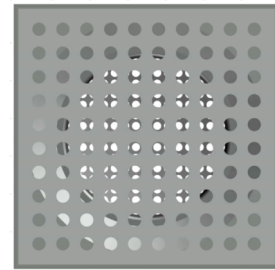
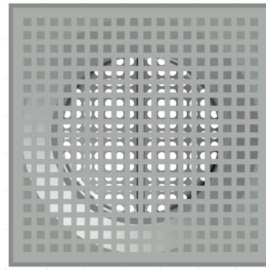
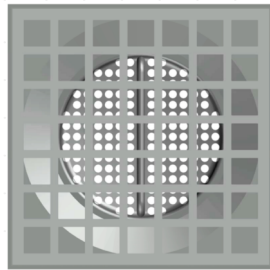
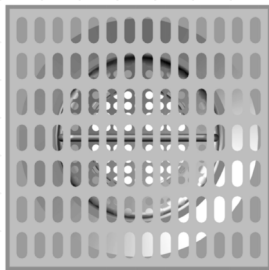


Options: Pipe Connection  
 Tùy chọn: Cách Nối Ống



Options: Slot Shapes

Tùy chọn: Dạng rãnh trên nắp



Straight Slots  
 Rãnh Thẳng **2**

Square  
 Rãnh Vuông **7**

Small Square  
 Rãnh Vuông Nhỏ **5**

Round Holes  
 Lỗ Tròn **4**

Dimensions can be changed follow in customer's inquiries

Materials: All Stainless Steel SUS304

Kích thước có thể thay đổi theo yêu cầu khách hàng

Vật liệu: Các chi tiết đều bằng Inox 304

Pipe Size	ØD <sub>e</sub>		A	ØW	ØD	F	Free Area	Code
Kích thước Ống	(in)	(mm)	(mm)	(mm)	(mm)	(mm)	Diện tích Rãnh thoát (mm <sup>2</sup> )	Mã số
DN50	2	60	150	125	52	28	7,300	DD 060 O 150 SA203
DN65	2 1/2	75	150	125	68	30	7,300	DD 075 O 150 SA203
DN80	3	90	180	152	81	32	11,000	DD 090 O ??? SA203
DN100	4	110	200	152	98	40	14,300	DD 110 O 200 SA203
DN100	4	114	200	152	102	40	14,300	DD 114 O 200 SA203
DN125	5	140	240	180	125	45	23,600	DD 140 O 240 SA203
DN150	6	160	250	228	148	50	23,600	DD 160 ? 250 SA203
DN150	6	168	250	228	152	50	23,600	DD 168 O 250 SA203
DN200	8	200	280	250	180	60	29,000	DD 200 O 280 SA203
DN200	8	220	300	270	200	60	35,300	DD 220 O 300 SA?03

Top Size (A)  
 Kích thước mặt lưới (A)

Connecting Method  
 Cách lắp vào Ống  
 M/O

Slot Shape  
 Dạng Rãnh trên nắp  
 2/7/5/4